

ОКП 42 1198

ТН ВЭД ТС 9025 19 200 0

Утвержден:

ЮЯИГ. 421459.001 РЭ-ЛУ



УСТРОЙСТВО КОНТРОЛЯ

ТЕМПЕРАТУРЫ

УКТ-12

Руководство по эксплуатации

ЮЯИГ. 405226.011 РЭ

Уважаемый потребитель!

ООО предприятие «КОНТАКТ-1» благодарит Вас за внимание, проявленное к нашей продукции, и просит сообщить свои пожелания по улучшению содержания данного документа, а также описанного в нем изделия. Ваши пожелания можно направить по почтовому или электронному адресам:

390010, г. Рязань, проезд Шабулина, 18; ООО предприятие «КОНТАКТ-1»;

e-mail: market@kontakt-1.ru; <http://www.kontakt-1.ru>,

а также Вы можете связаться со службой маркетинга по телефонам:

(4912) 33-21-23, (4912) 38-75-99, (4912) 39-18-82.

В Вашем распоряжении телефоны-факсы:

(4912) 21-42-18 и (4912) 37-63-51.

Воспользовавшись указанными выше координатами, Вы можете получить консультации специалистов предприятия по применению нашей продукции.

Пожалуйста, внимательно изучите настоящее руководство. Это позволит Вам в кратчайшие сроки и наилучшим образом использовать приобретенное изделие.

ООО предприятие «КОНТАКТ-1» оставляет за собой право вносить в настоящее руководство и конструкцию изделия изменения без уведомления об этом потребителей. Авторские права на изделие и настоящее руководство принадлежат

ООО предприятие «КОНТАКТ-1»

Содержание

1 Описание и работа	4
1.1 Назначение.....	4
1.2 Технические характеристики.....	4
1.3 Устройство и работа.....	5
1.4 Маркировка и пломбирование.....	9
1.5 Упаковка.....	9
2 Использование по назначению	10
2.1 Подготовка к использованию.....	10
2.2 Использование изделия.....	11
2.3 Меры безопасности при использовании изделия.....	11
2.4 Перечень возможных неисправностей.....	12
3 Комплектность	13
4 Гарантии изготовителя	13
5 Свидетельство об упаковывании и приемке	13
6 Движение изделия в эксплуатации	14
7 Техническое обслуживание	14
7.1 Общие указания.....	14
7.2 Проверка работоспособности изделия.....	14
7.3 Меры безопасности.....	14
8 Хранение и транспортирование	14
8.1 Хранение.....	14
8.2 Транспортирование.....	15
9 Утилизация	15
10 Особые отметки	15
Приложение А. Схема электрическая подключения устройства контроля температуры УКТ-12	16
Приложение Б. Габаритные и присоединительные размеры блока контроля термоподвесок БКТ-12	17
Приложение В. Внешний вид термоподвески ТП-01 и ее составных частей	18
Приложение Г. Протокол команд "КОНТАКТ-1"	19
Приложение Д. Протокол команд "MODBUS RTU"	23

Руководство по эксплуатации содержит сведения о конструкции, принципе действия, характеристиках устройства контроля температуры УКТ-12 (далее – изделие) и указания, необходимые для правильной и безопасной его эксплуатации, технического обслуживания, текущего ремонта, хранения и транспортирования. Кроме того, руководство по эксплуатации содержит сведения, удостоверяющие гарантии изготовителя, а также сведения об утилизации изделия. Руководство по эксплуатации распространяется на все исполнения изделия.

Изготовителем изделия является ООО предприятие "КОНТАКТ-1", Россия, 390010, г. Рязань, проезд Шабулина, 18.

1 Описание и работа

1.1 Назначение

1.1.1 Изделие предназначено для непрерывного или циклического многозонного измерения температуры сыпучих продуктов в силосах элеваторов и прочих технологических емкостях как автономно, так и в составе систем автоматизированного управления (САУ). Изделие соответствует требованиям Технического регламента Таможенного союза ТР ТС 012/2011 и стандарта ГОСТ IEC 61241-1-1-2011. Составные части изделия - блок контроля термоподвесок БКТ-12 с маркировкой **DIP A21 T_A100°C X** и термоподвески ТП-01 с маркировкой **DIP A20 T_A100°C X** предназначены для установки в зонах, опасных по воспламенению горючей пыли, согласно Ex-маркировке, ГОСТ IEC 61241-1-2-2011 и ГОСТ IEC 61241-3-2011.

1.1.2 Изделие состоит из блока контроля термоподвесок БКТ-12 (далее блок БКТ-12) и термоподвесок ТП-01 (далее термоподвеска) от 1 до 12 шт.

1.1.3 Функционирование изделия обеспечивается в комплекте со следующими техническими средствами:

а) при работе в составе автоматизированной системы контроля температуры АСКТ-01 ЮЯИГ.421459.001:

- блоком контроля и управления БУК-01;
- блоком питания LOGO! Power 24В; 1,3А (один на четыре блока БКТ-12);

б) при автономной работе:

- персональным компьютером (ПК);
- блоком питания 24 В мощностью не менее 3 Вт;
- преобразователем интерфейса RS 232/RS 485 (USB/RS 485);
- ретранслятором интерфейса RS 485 (на каждые 32 блока БКТ-12 сверх первых 32);
- программным обеспечением верхнего уровня.

1.1.4 Изделие обеспечивает выполнение следующих основных функций:

- измерение температуры сыпучего продукта в его различных зонах;
- передачу измерительной информации на блок контроля и управления БУК-01 или ПК по интерфейсу RS 485.

1.1.5 Схема электрическая подключения изделия к внешним устройствам приведена в приложении А.

1.2 Технические характеристики

1.2.1 Изделие имеет следующие характеристики:

- диапазон измерения температуры, °С от минус 40 до плюс 70
- пределы допускаемой абсолютной погрешности измерения температуры, °С:
 - в диапазоне от минус 40 до минус 10 °С ± 2
 - в диапазоне свыше минус 10 до плюс 70 °С ± 1

- вибрационные нагрузки:	
диапазон частот, Гц	5...25
амплитуда смещения, мм	0,1
- температура окружающего воздуха, °С	от минус 40 до плюс 50
- относительная влажность воздуха, %, не более	95 (при 35 °С без конденсации влаги)
- средняя наработка на отказ, час., не менее	67000
- срок службы, лет	14

1.2.2 Составные части изделия имеют характеристики, приведенные ниже:

а) блок БКТ-12:

- параметры питания	
напряжение переменного тока, В	14...27
частота, Гц	50
или напряжение постоянного тока, В	18...36
- потребляемая мощность, Вт, не более	3
- степень защиты, обеспечиваемая оболочкой, по ГОСТ 14254-96 (МЭК 529-89)	IP65
- температура окружающего воздуха, °С	от минус 40 до плюс 50
- параметры выходного кодового сигнала	по стандарту RS 485
- количество входов для подключения термоподвесок	12
- интерфейс связи с термоподвесками	1- Wire
- выходное напряжение для питания термоподвесок, В	5
- длина линии связи с каждой термоподвеской, м, не более	70
- масса, кг, не более	3,2
- габаритные и присоединительные размеры	приложение Б

б) термоподвеска:

- напряжение питания, В	5
- потребляемая мощность, мВт, не более	30
- степень защиты, обеспечиваемая оболочкой, по ГОСТ 14254-96 (МЭК 529-89)	IP65
- температура окружающего воздуха, °С	от минус 40 до плюс 50
- интерфейс связи с блоком БКТ-12	1-Wire
- длина измерительного шлейфа, м	до 30
- количество точек измерения температуры	до 30
- масса, кг, не более	8
- габаритные и присоединительные размеры	приложение В

1.3 Устройство и работа

1.3.1 Блок БКТ-12 включает в себя источник питания, управляющий микроконтроллер и схему коммутации цепей питания и интерфейса термоподвесок. Эти составные части смонтированы на печатной плате электронного модуля, установленного в корпус из тонколистовой стали. На корпусе размещены:

- на нижней стенке - зажим заземления и 16 кабельных вводов, обеспечивающих

ЮЯИГ.405226.011 РЭ

герметичный ввод кабелей в корпус; 12 из них предназначены для ввода кабелей, подключаемых к термоподвескам, четыре - для ввода кабелей цепей питания и интерфейса блока БКТ-12;

- на задней стенке — четыре крепежные детали для монтажа блока БКТ-12 на объекте.

1.3.2 Термоподвеска состоит из чувствительного элемента (ЧЭ), выполненного в виде трубчатой оболочки из нержавеющей стали 12Х18Н10Т (исполнения ТП-01.00...ТП-01.29) или грузонесущего троса в защитной пластиковой оболочке (исполнения ТП-01.30...ТП-01.59). Внутри оболочки размещен измерительный шлейф, который состоит из датчиков температуры, соединенных параллельно, размещенных равномерно с шагом 1 м по длине ЧЭ. Датчики обеспечивают выдачу кодового сигнала, пропорционального измеренной температуре. Первый датчик находится в нижней части ЧЭ. В верхней части ЧЭ имеется деталь (серьга или коуш), предназначенная для подвешивания термоподвески, и выведен провод, соединенный с измерительным шлейфом. Провод имеет цветовую маркировку жил, обеспечивающую правильность подключения термоподвески к блоку БКТ-12.

В зависимости от предполагаемого способа монтажа термоподвески на объекте имеются следующие варианты ее конструкции:

- ЧЭ с помощью винтового карабина прикреплен к монтажному фланцу с корпусом; жилы провода подключены к клеммным блокам, входящим в состав корпуса — **основной вариант комплектации**;

- ЧЭ с помощью винтового карабина прикреплен к монтажному фланцу, жилы провода, пропущенного через кабельный ввод фланца, подключены к клеммным блокам, входящим в состав клеммной коробки — **вариант комплектации Ф**; буква дополняет условное обозначение термоподвески (например, ТП-01.26-Ф, ТП-01.56-Ф);

- ЧЭ снабжен винтовым карабином, предназначенным для подвешивания термоподвески на объекте, жилы провода подключены к клеммным блокам, входящим в состав клеммной коробки — **вариант комплектации К**; буква дополняет условное обозначение термоподвески (например, ТП-01.26-К, ТП-01.56-К).

Условные обозначения **основного варианта комплектации** термоподвески в зависимости от материала оболочки ЧЭ, рабочей длины и числа контролируемых зон приведены в таблице 1.

Таблица 1

Условное обозначение термоподвески основного варианта комплектации		Рабочая длина, мм	Число контролируе- мых зон
материал оболочки ЧЭ - нержавеющая сталь	материал оболочки ЧЭ - пластик		
ТП-01.00	ТП-01.30	1050	1
ТП-01.01	ТП-01.31	2050	2
ТП-01.02	ТП-01.32	3050	3
ТП-01.03	ТП-01.33	4050	4
ТП-01.04	ТП-01.34	5050	5
ТП-01.05	ТП-01.35	6050	6
ТП-01.06	ТП-01.36	7050	7
ТП-01.07	ТП-01.37	8050	8
ТП-01.08	ТП-01.38	9050	9
ТП-01.09	ТП-01.39	10050	10

Продолжение таблицы 1

Условное обозначение термоподвески основного варианта комплектации		Рабочая длина, мм	Число контролируе- мых зон
материал оболочки ЧЭ - нержавеющая сталь	материал оболочки ЧЭ - пластик		
ТП-01.10	ТП-01.40	11050	11
ТП-01.11	ТП-01.41	12050	12
ТП-01.12	ТП-01.42	13050	13
ТП-01.13	ТП-01.43	14050	14
ТП-01.14	ТП-01.44	15050	15
ТП-01.15	ТП-01.45	16050	16
ТП-01.16	ТП-01.46	17050	17
ТП-01.17	ТП-01.47	18050	18
ТП-01.18	ТП-01.48	19050	19
ТП-01.19	ТП-01.49	20050	20
ТП-01.20	ТП-01.50	21050	21
ТП-01.21	ТП-01.51	22050	22
ТП-01.22	ТП-01.52	23050	23
ТП-01.23	ТП-01.53	24050	24
ТП-01.24	ТП-01.54	25050	25
ТП-01.25	ТП-01.55	26050	26
ТП-01.26	ТП-01.56	27050	27
ТП-01.27	ТП-01.57	28050	28
ТП-01.28	ТП-01.58	29050	29
ТП-01.29	ТП-01.59	30050	30

1.3.3 Внешний вид термоподвески исполнений ТП-01.00...ТП-01.29 и исполнений ТП-01.30...ТП-01.59, основного варианта комплектации а также вариантов комплектации Ф и К представлен в приложении В.

1.3.4 При заказе изделия необходимо указать его наименование, условное обозначение, обозначение ТУ, а также наименование, условное обозначение и количество термоподвесок.

По особому заказу могут быть изготовлены термоподвески, конструкция которых как по длине и шагу размещения датчиков температуры, так и по варианту комплектации, отличается от указанной в таблице 1 и в п. 1.3.2.

1.3.5 Защита составных частей изделия от воспламенения горючей пыли обеспечивается пыленепроницаемым исполнением А по ГОСТ IEC 61241-1-2-2011 и выполнением их конструкции в соответствии с требованиями ГОСТ IEC 61241-1-1-2011.

1.3.6 Исполнение А достигается за счет выполнения конструкции оболочки блока БКТ-12 и термоподвесок ТП-01, обеспечивающей степень защиты от внешних воздействий IP65, а также за счет ограничения температуры нагрева поверхности оболочки, удовлетворяющей требованиям ГОСТ IEC 61241-1-1-2011.

1.3.7 Пример записи при заказе и (или) в другой документации изделия, состоящего из блока БКТ-12, трех термоподвесок длиной 10 м с ЧЭ с оболочкой из нержавеющей стали, двух термоподвесок длиной 22 м и четырех термоподвесок длиной 30 м с ЧЭ с оболочкой из пластика. Все термоподвески соответствуют основному варианту комплектации (ЧЭ присоединен к монтажному фланцу с корпусом винтовым карабином и подключен к клеммным блокам, входящим в состав корпуса):

Устройство контроля температуры УКТ-12 ТУ 4211-031-12196008-06 в составе:

Блок контроля термоподвесок БКТ-12	1 шт.,
Термоподвеска ТП-01.09	3 шт.,
Термоподвеска ТП-01.51	2 шт.,
Термоподвеска ТП-01.59	4 шт.

То же, но все термоподвески выполнены по варианту комплектации Ф (ЧЭ присоединен к монтажному фланцу винтовым карабином и подключен к клеммным блокам, входящим в состав клеммной коробки):

Устройство контроля температуры УКТ-12 ТУ 4211-031-12196008-06 в составе:

Блок контроля термоподвесок БКТ-12	1 шт.,
Термоподвеска ТП-01.09-Ф	3 шт.,
Термоподвеска ТП-01.51-Ф	2 шт.,
Термоподвеска ТП-01.59-Ф	4 шт.

1.3.8 Функционирует изделие следующим образом. После подачи питания управляющий микроконтроллер блока БКТ-12 производит последовательное циклическое подключение цепей питания и интерфейса термоподвесок, производит тестирование термоподвесок и измерение температуры. Встроенное программное обеспечение предусматривает следующие тесты:

- тест на замыкание цепей питания термоподвесок;
- тест на замыкание цепей интерфейса термоподвесок;
- тест на подключение термоподвесок и соответствие конфигурации подключения предыдущему состоянию;
- тест работоспособности термоподвесок и расположенных в них датчиков температуры.

При поступлении команды от вторичных устройств (блока БУК-01 или персонального компьютера) по интерфейсу RS 485 блок БКТ-12 отвечает на нее согласно протоколу («КОНТАКТ-1» или «ModBus RTU»). Полный цикл опроса двенадцати термоподвесок длится приблизительно одну минуту. В зависимости от результатов тестирования для продолжения нормальной работы изделия рекомендуется провести конфигурирование блока БКТ-12. Эту операцию необходимо проводить при подключении/отключении или изменении конфигурации подключения термоподвесок к входам блока БКТ-12.

1.3.9 Блоки БКТ-12 (до 32 блоков на одной линии или более с ретранслятором) могут быть объединены в локальную сеть с интерфейсом RS 485.

При работе в составе автоматизированной системы контроля температуры АСКТ-01 для настройки блока БКТ-12 следует пользоваться помимо настоящего руководства руководствами по эксплуатации на систему и на блок контроля и управления БУК-01.

1.3.10 Обмен информацией блока БКТ-12 с блоком контроля и управления БУК-01 по интерфейсу RS 485 осуществляется по протоколу «КОНТАКТ-1». Описание команд протокола приведено в приложении Г. Обмен информацией блока БКТ-12 с персональным компьютером осуществляется по протоколу «ModBus RTU». Описание команд протокола приведено в приложении Д. Выбор рабочего протокола осуществляется командой перехода, предусмотренной протоколами обмена.

1.4 Маркировка и пломбирование

1.4.1 На табличках, размещенных на корпусе блока БКТ-12 и на бирках, прикрепленных к термоподвескам, выполнена маркировка, содержащая:

- название страны и наименование предприятия-изготовителя;
- тип составной части изделия (наименование и условное обозначение, включая обозначение ТУ);
- заводской номер;
- изображение специального знака взрывобезопасности;
- символы **DIP, A21** - в маркировке блоков БКТ-12, символы **DIP, A20** - в маркировке термоподвесок;
- значение максимальной температуры поверхности;
- символ **X**, означающий необходимость соблюдения особых условий для безопасной эксплуатации;
- номер сертификата соответствия;
- диапазон температур окружающей среды;
- коды степеней защиты, обеспечиваемых оболочками, по ГОСТ 14254 (МЭК 529);
- месяц и год изготовления.

Кроме того, в маркировке блоков БКТ-12:

- предупредительная надпись;
- знак заземления;
- условное обозначение рода тока, а также значения номинального напряжения питания и максимальной мощности.

1.4.2 Маркировка выполнена фотохимическим способом и обеспечивает сохранность надписей и знаков в течение всего срока службы изделия. Переменные данные внесены в таблички гравировкой.

В целях предотвращения несанкционированного доступа к управляющему микроконтроллеру блока БКТ-12 электронный модуль закрыт защитной панелью, опломбированной пломбировочной мастикой на предприятии-изготовителе.

1.4.3 После завершения электрического монтажа блока БКТ-12 один из винтов крепления крышки должен быть опломбирован способом, принятым на предприятии потребителя.

1.5 Упаковка

1.5.1 Изделие упаковывается в транспортную тару – деревянные ящики по ГОСТ 5959-80 или ГОСТ 22638-89. В один ящик укладывается один блок БКТ-12 и до четырех термоподвесок. При этом максимальная масса тары с изделием должна быть не более 55 кг.

1.5.2 Эксплуатационная документация на изделие, помещенная в пакет из полиэтиленовой пленки, укладывается в транспортную тару с изделием.

1.5.3 На транспортную тару черной несмываемой краской нанесены основные, дополнительные и информационные надписи, а также манипуляционные знаки "ВЕРХ", "ХРУПКОЕ, ОСТОРОЖНО", "БЕРЕЧЬ ОТ ВЛАГИ" по ГОСТ 14192-96.

2. Использование по назначению

2.1 Подготовка к использованию

2.1.1 Извлечь из транспортной тары составные части и проверить комплектность изделия.

2.1.2 Монтаж изделия должен выполняться электротехническим персоналом, прошедшим обучение и аттестованным по промышленной безопасности в установленном порядке, а также изучившим настоящее руководство по эксплуатации.

2.1.3 Монтаж изделия должен производиться с учётом требований ГОСТ IEC 61241-1-2-2011, а также настоящего руководства.

2.1.4 Термоподвеска устанавливается в предусмотренное проектной документацией место бункера.

Перед установкой необходимо освободить скрученный в бухту чувствительный элемент термоподвески от скрепляющей липкой ленты, не допуская раскручивания бухты.

Постепенно, разматывая и осуществляя правку корпуса чувствительного элемента термоподвески (для исполнений ТП-01.00...ТП-01.29), опустить его в бункер.

Термоподвеска может быть установлена в бункере следующим образом:

а) термоподвеска **основного варианта комплектации и варианта комплектации Ф** — путем закрепления монтажного фланца с корпусом (или монтажного фланца) термоподвески в предусмотренном для нее месте бункера. При этом провод:

- от термоподвески **основного варианта комплектации** введен в корпус монтажного фланца через кабельный ввод, установленный на монтажном фланце. Кабель от блока БКТ-12 вводится в корпус монтажного фланца через установленный на нем кабельный ввод. Жилы кабеля от блока БКТ-12 соединяются с жилами провода от термоподвески внутри корпуса с использованием клеммных блоков, входящих в состав монтажного фланца с корпусом;

- от термоподвески **варианта комплектации Ф** выведен через кабельный ввод, установленный на монтажном фланце, и введен в клеммную коробку через установленный на ней кабельный ввод. Кабель от блока БКТ-12 вводится в клеммную коробку через второй, установленный на ней, кабельный ввод. Жилы кабеля от блока БКТ-12 соединяются с жилами провода от термоподвески внутри клеммной коробки с использованием клеммных блоков, входящих в ее состав;

б) термоподвеска **варианта комплектации К** подвешена на специально предусмотренном для этой цели в бункере элементе с использованием винтового карабина, входящего в состав ЧЭ. При этом провод от термоподвески выводится через крышу бункера и вводится в клеммную коробку через установленный на ней кабельный ввод. Кабель от блока БКТ-12 вводится в клеммную коробку через второй, установленный на ней, кабельный ввод. Жилы кабеля от блока БКТ-12 соединяются с жилами провода от термоподвески внутри клеммной коробки с использованием клеммных блоков, входящих в ее состав.

Клеммная коробка, входящая в термоподвеску вариантов комплектации Ф и К, может быть непосредственно навинчена на трубу, с помощью которой осуществляется прокладка кабеля, соединяющего термоподвеску с блоком БКТ-12 в зоне, опасной по воспламенению горючей пыли. Для этого следует выкрутить кабельный ввод и, используя освободившееся резьбовое отверстие, накрутить клеммную коробку на трубу, обеспечив герметичность соединения. При этом труба должна иметь на длине не менее 15 мм от ее конца резьбу 1/2".

В целях предотвращения отклонения термоподвески от вертикали при загрузке продукта допускается фиксация ее нижнего конца к элементам конструкции емкости при помощи шнура с разрывным усилием не более 50 кг.

ВНИМАНИЕ! ВАЖНЕЙШЕЙ ОПЕРАЦИЕЙ ПРИ МОНТАЖЕ ТЕРМОПОДВЕСКИ С ОБОЛОЧКОЙ ЧЭ ИЗ НЕРЖАВЕЮЩЕЙ СТАЛИ ЯВЛЯЕТСЯ ПРАВКА ОБОЛОЧКИ

ЧЭ. НЕКАЧЕСТВЕННАЯ ПРАВКА МОЖЕТ ПРИВЕСТИ К РАЗРУШЕНИЮ ТЕРМОПОДВЕСКИ ИЗ-ЗА СКРУЧИВАЮЩИХ И РАСТЯГИВАЮЩИХ УСИЛИЙ, ВОЗНИКАЮЩИХ ПРИ ЗАГРУЗКЕ (ВЫГРУЗКЕ) ПРОДУКТА.

ЗАПРЕЩАЕТСЯ УСТАНОВКА ТЕРМОПОДВЕСОК В БУНКЕР, НЕ ОСВОБОЖДЕННЫЙ ОТ ПРОДУКТА.

2.1.5 Символ **X**, стоящий после Ех-маркировки, означает, что при эксплуатации составных частей изделия необходимо соблюдать следующие «специальные» условия:

- прокладка кабеля в зоне, опасной по воспламенению горючей пыли, должна соответствовать требованиям ГОСТ IEC 61241-1-2-2011;
- при выполнении электрического монтажа необходимо руководствоваться требованиями документов, действующих в данной отрасли промышленности.

2.1.6 Разместить блок БКТ-12 согласно проектной документации и закрепить его. Блок БКТ-12 устанавливается с таким расчетом, чтобы длина кабеля до любой из подключаемых к нему термоподвески не превышала 70 м.

2.1.7 Подключить к зажиму заземления блока БКТ-12 заземляющий проводник.

2.1.8 Открыв крышку блока БКТ-12, подключить к нему кабели от термоподвесок согласно схеме подключения (приложение А).

Линию связи рекомендуется выполнять кабелем типа «витая пара», например, КИПЭВ 2×2×0,60 ТУ 16.К99–008–2001, (КИПЭВт КИПЭВм) или другим кабелем с аналогичными характеристиками.

2.1.9 Подключить кабели внешних устройств к блоку БКТ-12 согласно схеме подключения (см. приложение А). Линию связи интерфейса RS 485 рекомендуется выполнять кабелем типа «витая пара» с волновым сопротивлением не менее 120 Ом. Максимальная длина линии связи без дополнительных ретрансляторов – 1000 м. Сопротивление каждой жилы кабеля не должно превышать 110 Ом на 1000 м. Рекомендуемый кабель КИПЭВ 2×2×0,60 ТУ 16.К99–008–2001. Наружный диаметр кабеля, вводимого в блок БКТ-12 через кабельные вводы, от 6 до 10 мм. Линия связи выполняется в виде магистрали к блокам БКТ-12 от блока БУК-01 или преобразователя интерфейса RS 232/RS 485 (RS 485/USB). Между сигнальными проводами «А» и «В» на концах магистрали необходимо подключить согласующие резисторы, сопротивление которых должно быть равно волновому сопротивлению кабеля, но не менее 120 Ом. В зоне действия сильных промышленных помех, рекомендуется применять экранированный кабель. Линию питания рекомендуется выполнять кабелем КВВГ 4х1,5 ТУ 3563-019-52114552-2011. Прокладка линий связи и питающих кабелей изделия должна производиться отдельно от линий питания и управления силового оборудования. Закрывать крышки клеммных коробок, блока БКТ-12 и уплотнить кабельные вводы.

2.1.10 Опробование изделия осуществляется с помощью «Программы для настройки и проверки блока БКТ-12 (devcfg.exe)», входящей в комплект поставки (далее - «Программа»)

2.2 Использование изделия

2.2.1 После монтажа и опробования изделие готово к использованию.

2.3 Меры безопасности при использовании изделия

2.3.1 При использовании изделия необходимо выполнять требования безопасности, установленные действующими правилами по охране труда при эксплуатации электроустановок, а также утвержденными на предприятии инструкциями по технике безопасности.

2.3.2 По способу защиты человека от поражения электрическим током составные части изделия соответствуют классу III по ГОСТ 12.2.007.0-75.

2.3.3 Для защиты человека от поражения электрическим током в составных частях изделия предусмотрены следующие средства:

- защитные оболочки;
- защитное заземление и (или) зануление (блок БКТ-12);
- безопасное сверхнизкое напряжение питания термоподвесок и блока БКТ-12.

ВНИМАНИЕ! ЭКСПЛУАТАЦИЯ СОСТАВНЫХ ЧАСТЕЙ ИЗДЕЛИЯ С ОТКРЫТЫМИ КРЫШКАМИ КЛЕММНЫХ КОРОБОК ТЕРМОПОДВЕСОК И БЛОКА БКТ-12 ЗАПРЕЩЕНА !

2.4 Перечень возможных неисправностей

2.4.1 Возможные неисправности и методы их устранения приведены в таблице 2.

2.4.2 Ремонт составных частей изделия должен выполняться только предприятием-изготовителем или аккредитованной организацией.

Таблица 2

Неисправность	Возможная причина	Способ устранения
Блок БКТ-12 не отвечает по интерфейсу RS 485	На блок БКТ-12 не поступает напряжение питания	Проверить наличие напряжения питания на ХТ13 блока БКТ-12. При отсутствии напряжения питания проверить линии питания и устранить обнаруженные неисправности
	Нарушена линия интерфейса RS 485	Проверить правильность и качество соединений линии интерфейса. Устранить обнаруженные неисправности
	Неправильно выбран протокол обмена по интерфейсу	С помощью программы для настройки блока БКТ-12 изменить протокол обмена
Блок БКТ-12 отвечает с кодом ошибки «1»	Замыкание на линии данных термоподвесок	Проверить наличие замыканий линии данных термоподвесок. Устранить неисправность
Блок БКТ-12 отвечает с кодом ошибки «9»	Замыкание на линии питания термоподвесок	Проверить наличие замыканий линии питания термоподвесок. Устранить неисправность
Блок БКТ-12 отвечает с кодом ошибки «3» или «5»	Изменилась конфигурация подключения термоподвесок на входах блока БКТ-12	Проверить подключение термоподвесок. Восстановить подключение термоподвесок к блоку БКТ-12
		Выдать команду автоконфигурирования для блока БКТ-12

3 Комплектность

3.1 Комплектность изделия соответствует указанной в таблице 3.

Таблица 3

Наименование	Кол.
Блок контроля термоподвесок БКТ-12	1
Термоподвеска ТП-01	До 12, по заказу
Устройство контроля температуры УКТ-12. Руководство по эксплуатации	1 экз.
Программа для настройки и проверки блока БКТ-12 (devcfg.exe)	1 компакт-диск

4 Гарантии изготовителя

4.1 Предприятие-изготовитель гарантирует соответствие изделия требованиям ТУ 4211-031-12196008-06 при соблюдении потребителем условий транспортирования, хранения и эксплуатации.

4.2 Гарантийный срок эксплуатации — 18 месяцев со дня ввода изделия в эксплуатацию.

4.3 Гарантийный срок хранения — 6 месяцев со дня изготовления изделия.

4.4 Предприятие-изготовитель обязуется в течение гарантийного срока безвозмездно ремонтировать или заменять вышедшие из строя составные части изделия.

4.5 Потребитель лишается права на гарантийный ремонт или замену в следующих случаях:

- по истечении срока гарантии;
- при нарушении условий эксплуатации, транспортирования и хранения;
- при обнаружении механических повреждений составных частей изделия, возникших после ввода изделия в эксплуатацию.

4.6 При предъявлении претензий потребитель высылает в адрес предприятия-изготовителя вышедшую из строя составную часть изделия чистой, в упаковке, исключающей повреждение при транспортировании, акт рекламации и ее паспорт с отметкой о дате ввода изделия в эксплуатацию и снятия его с эксплуатации.

5 Свидетельство об упаковывании и приемке

5.1 Устройство контроля температуры УКТ-12, зав.№^{*} _____, в комплекте, указанном в разделе 3, изготовлено, упаковано и принято в соответствии с требованиями ТУ 4211-031-12196008-06 и признано годным для эксплуатации.

Начальник ОТК

МП

личная подпись

расшифровка подписи

год, месяц, чи

* Примечание — Заводской номер изделия соответствует заводскому номеру блока контроля термоподвесок БКТ-12

6 Движение изделия в эксплуатации

6.1 Данные по движению изделия в эксплуатации заносятся в таблицы паспортов блока БКТ-12 и термоподвесок.

7 Техническое обслуживание

7.1 Общие указания

7.1.1 К техническому обслуживанию изделия допускается электротехнический персонал, изучивший настоящее руководство по эксплуатации и имеющий квалификационную группу по электробезопасности не ниже III в соответствии с действующими правилами по охране труда при эксплуатации электроустановок.

7.1.2 Техническое обслуживание изделия необходимо проводить не реже одного раза в год. При этом необходимо:

- произвести внешний осмотр оболочек блока БКТ-12, термоподвесок, клеммных коробок и монтажных фланцев;
- удалить наслоения пыли с поверхностей оболочек;
- убедиться в отсутствии механических повреждений оболочек блока БКТ-12, термоподвесок, клеммных коробок и монтажных фланцев, а также в целостности кабельных вводов блока БКТ-12 и клеммных коробок;
- проверить качество уплотнения кабельных вводов блока БКТ-12 и клеммных коробок, при необходимости затянуть их;
- проверить сохранность пломб;
- выполнить проверку работоспособности изделия.

ВНИМАНИЕ! ЭКСПЛУАТАЦИЯ ИЗДЕЛИЯ СО СКОЛАМИ И (ИЛИ) ТРЕЩИНАМИ НА НАРУЖНЫХ ПОВЕРХНОСТЯХ КОРПУСА БЛОКА БКТ-12 И (ИЛИ) КОРПУСОВ ТЕРМОПОДВЕСОК И (ИЛИ) КОРПУСОВ КЛЕММНЫХ КОРОБОК НЕ ДОПУСКАЕТСЯ!

7.2 Проверка работоспособности изделия

7.2.1 Проверка выполняется с использованием «Программы». Для работы с «Программой» следует использовать "Руководство оператора" на нее.

7.2.2 Для выполнения проверки собрать схему согласно приложению А. Загрузить «Программу». Установить на блоке БКТ-12 протокол обмена "MODBUS RTU". В меню "ПУСК" выбрать команду "ОБНОВИТЬ ИНФОРМАЦИЮ ОБ УСТРОЙСТВАХ", при этом на экране ПК будет отображена информация о конфигурации изделия и о наличии ошибок в его работе.

7.2.3 При обнаружении ошибок в работе изделия их необходимо устранить, руководствуясь таблицей 2.

7.2.4 Если устранить неисправность способами, указанными в таблице 2, не удалось, то изделие подлежит ремонту на предприятии-изготовителе.

7.3 Меры безопасности

7.3.1 При техническом обслуживании изделия необходимо соблюдать правила техники безопасности, указанные в п. 2.3.1.

8 Хранение и транспортирование

8.1 Хранение

8.1.1 Изделие необходимо хранить в упаковке предприятия-изготовителя в отапливаемом вентилируемом помещении при температуре окружающего воздуха от +5 до +40 °С и относительной влажности воздуха до 80 %.

8.2 Транспортирование

8.2.1 Изделия в транспортной таре могут транспортироваться любым видом транспорта (авиационным – в отапливаемых герметизированных отсеках) в соответствии с правилами перевозки грузов, действующими на данном виде транспорта.

8.2.2 Размещение и крепление упакованных в транспортную тару изделий должно обеспечивать их устойчивое положение и исключать возможность ударов тары с другим грузом и о стенки транспортного средства.

8.2.3 Условия транспортирования являются такими же, как условия хранения 5 по ГОСТ 15150-69.

9 Утилизация

9.1 Изделие не представляет опасности для жизни, здоровья людей и окружающей среды и после окончания срока службы подлежит утилизации по методике и технологии, принятым на предприятии–потребителе.

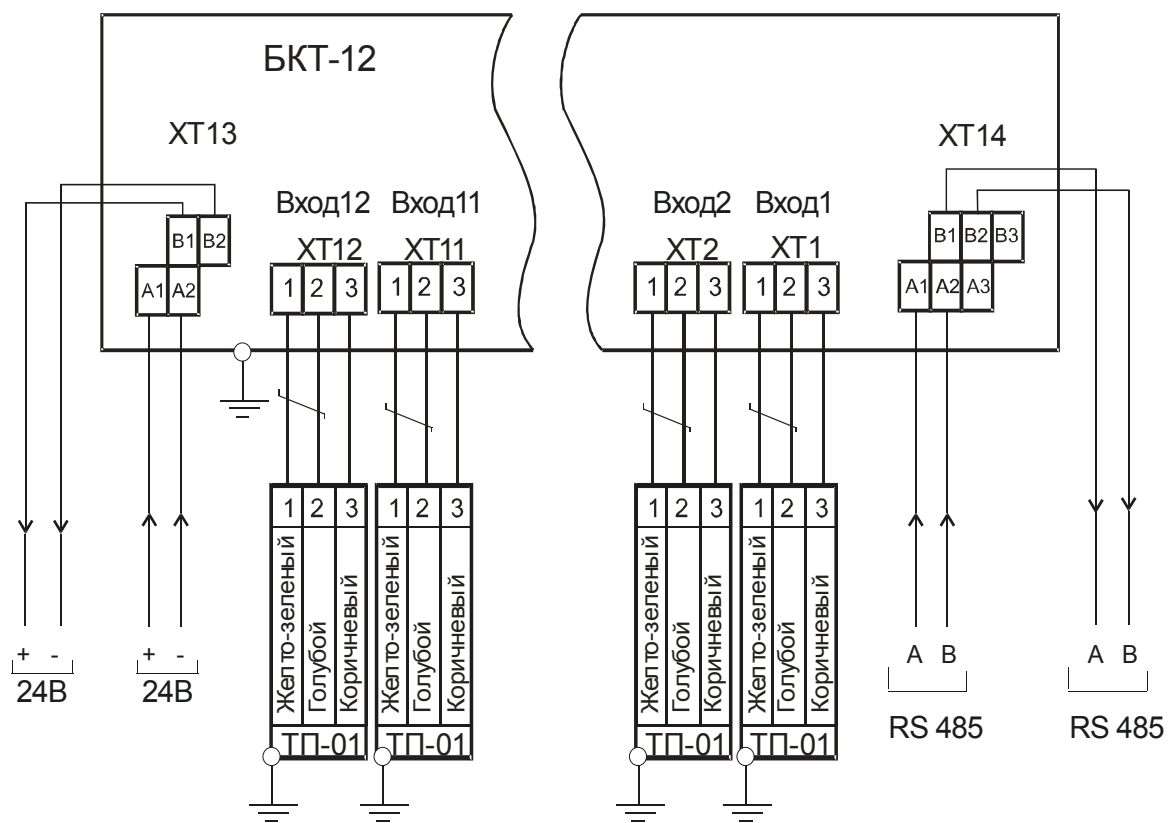
10 Особые отметки

ПРИЛОЖЕНИЕ А

(обязательное)

Схема электрическая подключения устройства контроля температуры

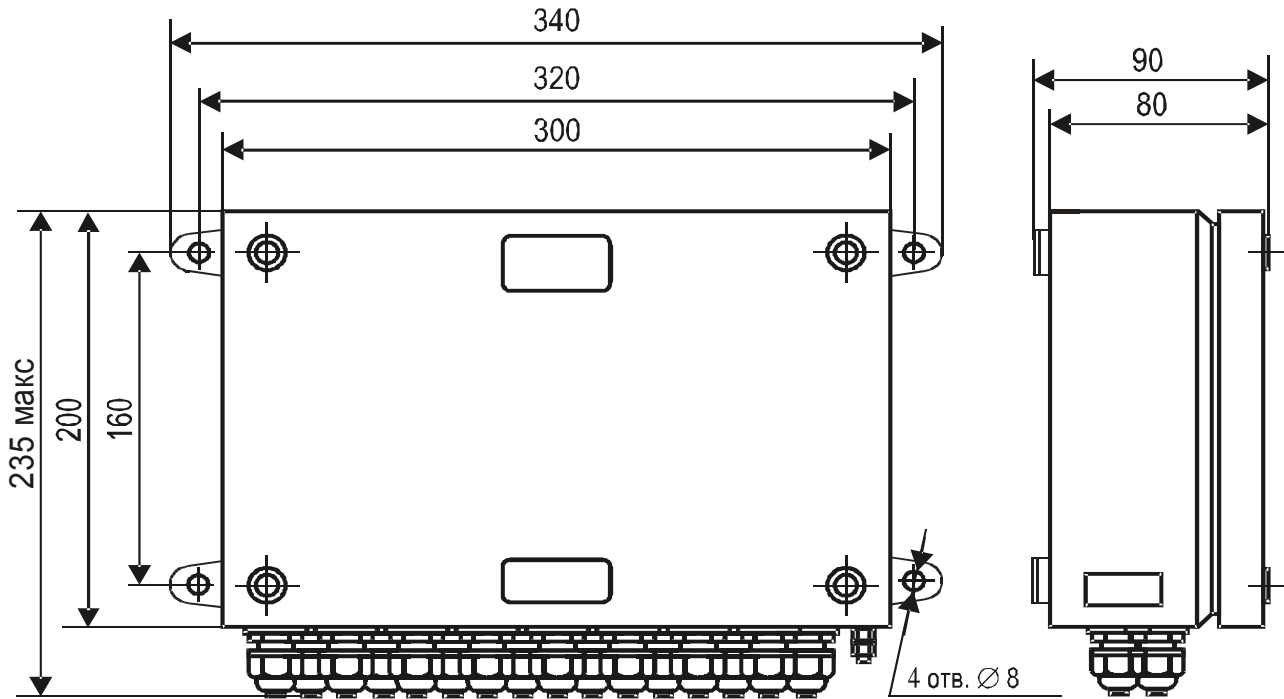
УКТ-12



Внимание! При монтаже TP-01 и БКТ-12 обязательно подключить заземляющий провод.

ПРИЛОЖЕНИЕ Б
(справочное)

**Габаритные и присоединительные размеры
блока контроля термоподвесок БКТ-12**



ПРИЛОЖЕНИЕ В
(справочное)
Внешний вид термоподвески ТП-01 и ее составных частей

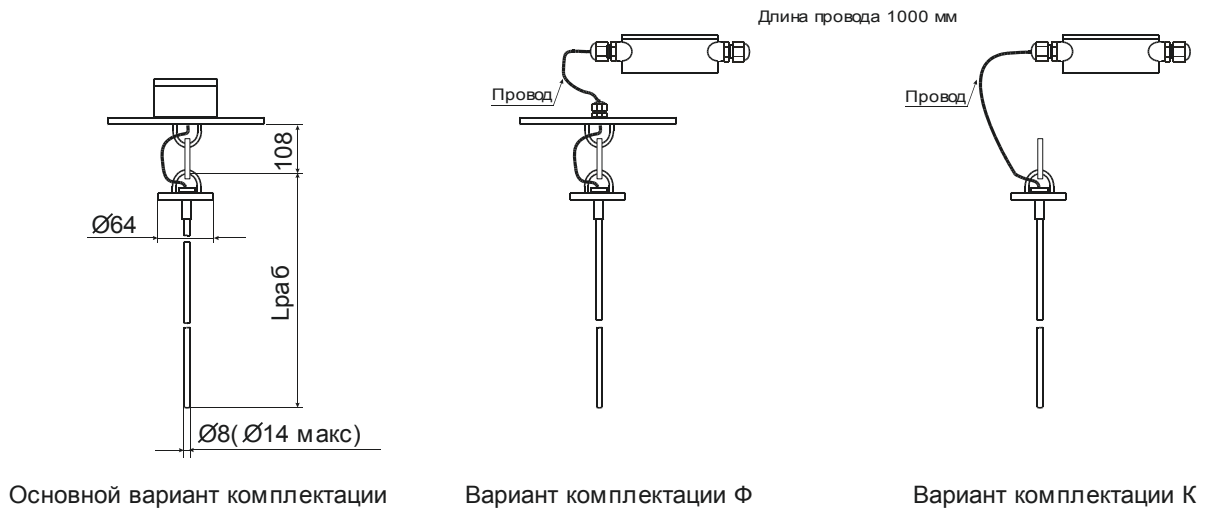


Рисунок В.1 - ТП-01.00...ТП-01.29

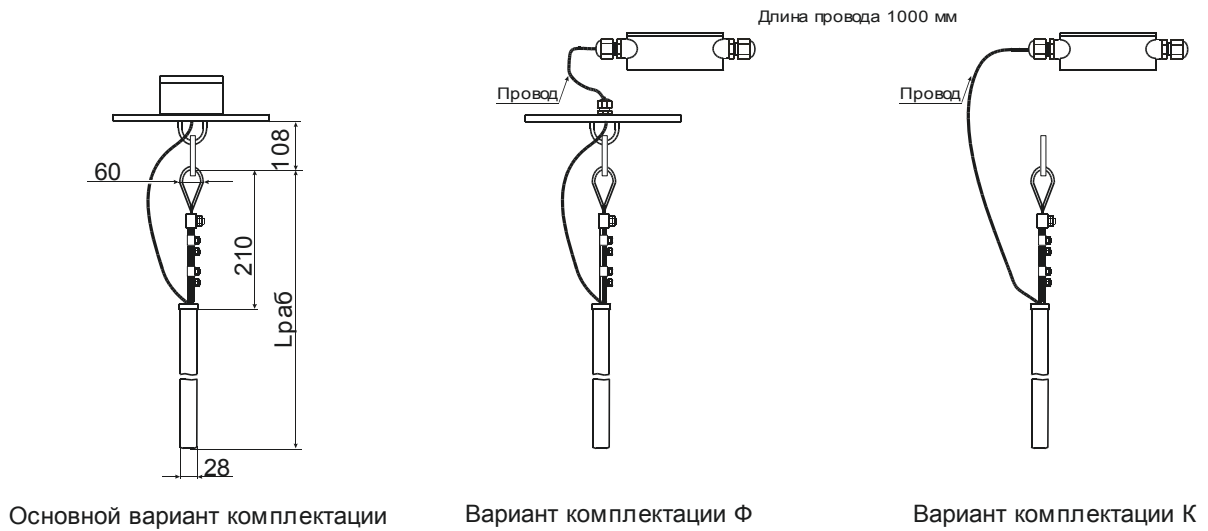


Рисунок В.2 - ТП-01.30...ТП-01.59

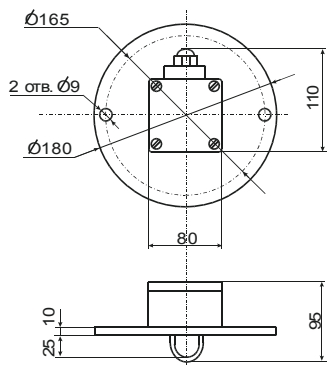


Рисунок В.3 - Фланец монтажный с корпусом

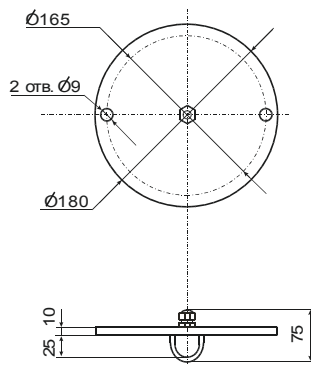


Рисунок В.4 - Фланец монтажный

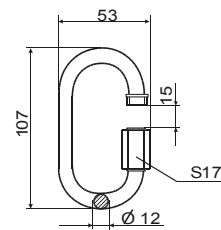


Рисунок В.5 - Карабин винтовой

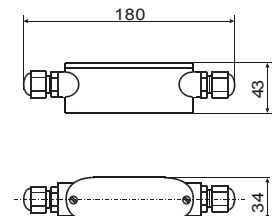


Рисунок В.6 - Коробка клеммная

ПРИЛОЖЕНИЕ Г
(обязательное)
Протокол команд "КОНТАКТ-1"

1 Общие принципы программной части интерфейса**1.1 Организация передачи данных**

1.1.1 Протокол команд «КОНТАКТ-1» предназначен для организации обмена информацией по последовательному каналу связи, с приборами, выпускаемыми ООО предприятие «КОНТАКТ-1». Протокол команд «КОНТАКТ-1» предполагает наличие одного ведущего устройства в линии и до 254 ведомых устройств. Обмен данными всегда инициализируется ведущим устройством и при отсутствии ошибок предполагает ответ ведомого устройства.

1.1.2 Данные передаются при помощи последовательного набора байтов. Каждый байт содержит 11 бит: старт-бит, восемь бит данных, бит четности, стоп-бит. Скорость передачи 9600 бод. Контроль по четности не производится.

1.2 Запрос

1.2.1 Запрос состоит из следующей последовательности байтов: адрес ведомого – 1 байт, код функции – 1 байт, размер блока данных – 1 байт, блок данных – N байт, 2 байта контрольной суммы.

<Адрес (1) > <Функция (1)> <<Размер блока N+1(1)>, Данные (N)>> <КС CRC-16 (2)>

1.2.2 Адрес ведомого определяет устройство, которому предназначен запрос. Признаком адресного байта является единичное значение бита четности. Все остальные байты запроса передаются с нулевым битом четности.

1.2.3 Байт функции содержит код команды, которую необходимо выполнить ведомому устройству после получения запроса.

1.2.4 Блок данных предназначен для передачи ведомому устройству дополнительных параметров, необходимых для выполнения команды. Значение первого байта данных соответствует размеру (в байтах) всего блока. Если для выполнения команды не требуется дополнительной информации (данные отсутствуют), то байт размера блока данных равен 1, далее следует контрольная сумма.

1.2.5 Два байта контрольной суммы (КС) используются для контроля целостности обмена. Вычисление производится по алгоритму CRC-16 с начальным значением КС 65535 (FFFF hex). Младший байт КС передается первым.

1.3 Ответ

1.3.1 При получении команды от ведущего устройства могут возникнуть следующие ситуации:

- а) ведомым устройством обнаружена ошибка во время передачи;
- б) принятая команда не может быть выполнена ведомым устройством;
- в) команда принята и успешно выполнена ведомым устройством.

1.3.2 Если ведомым устройством обнаружена ошибка КС, ответ им не формируется и оно подготавливается для приема очередной команды.

1.3.3 Если принята неизвестная команда или полученная команда ведомым устройством не может быть выполнена, им формируется ответ следующего вида:

<Адрес (1)> <Функция (1)> <Размер блока (1)>, <Код ошибки (1)> <КС CRC-16 (2)>

Где: **Адрес** - адрес отвечающего устройства; **Функция** – код, сигнализирующий о внештатной ситуации – 250 (FA hex); **Код ошибки** – байт, содержащий информацию о типе неисправности; два байта КС (младший байт КС передается первым). Коды ошибок представлены в таблице Г.1.

1.3.4 Ответ ведомого устройства при нормальном выполнении команды имеет следующий вид:

<Адрес (1) > <Функция (1)> <<Размер блока N+1(1)>, Данные (N)>> <КС CRC-16 (2)>

Ответ начинается с адреса ведомого устройства (1 байт) и следующего за ним кода функции (1 байт). Блок данных содержит информацию, передаваемую ведущему устройству. Значение первого байта данных соответствует размеру (в байтах) всего блока. Посылка завершается двумя байтами КС. Первым передается младший байт КС.

Таблица Г.1

Код ошибки	Комментарии
01 hex	Принят неизвестный код команды
02 hex	Полученная команда не может быть выполнена в настоящее время
03 hex	Ошибка в данных
04 hex	Отказ в работе устройства (неисправности периферии)

1.4 Расчет контрольной суммы CRC-16

1.4.1 Для подсчета КС необходимо осуществить следующие действия:

- а) Взять начальное число FFFF hex, которое назовем CRC . $CRC = FFFF$;
- б) Осуществить операцию исключающего ИЛИ (XOR) между первым байтом сообщения и младшим байтом CRC. $CRC = CRCH(CRCL \text{ XOR } XX1)$;
- в) Проверить младший бит (LSB) результата «0» или «1»;

ЮЯИГ.405226.011 РЭ

г) Осуществить сдвиг вправо на 1 бит (в сторону младшего бита) значения CRC с заполнением нулем места старшего бита.

д) По состоянию LSB осуществить следующие действия:

- «0» – повторить шаг г);

- «1» – осуществить XOR с полиномом A001 hex . (CRC) XOR(A001);

е) Повторить шаги с в) по д), пока не будет выполнено 8 сдвигов. После этого произойдет обработка одного байта сообщения;

ж) Повторить операции с б) по е) для следующего байта сообщения. Продолжать указанные операции, пока не будут обработаны все байты сообщения;

и) Заключительное значение CRC будет являться контрольной суммой сообщения.

1.4.2 При передаче запроса КС добавляется к сообщению (младший байт передается первым). При приеме ответа сравнивается подсчитанная КС сообщения с принятой.

2 Обмен данными по протоколу команд «КОНТАКТ-1»

2.1 Команды

2.1.1 Список команд обмена приведен в таблице Г.2.

Таблица Г.2

Название команды	Код
Чтение данных термометрии	1
Чтение состояния входов	181
Чтение числа датчиков по подвескам	165
Чтение сигнатуры устройства	32
Запись системного адреса	37
Эхо сигнал	16
Режим конфигурации	177

2.2 Чтение данных термометрии

2.2.1 Запрос:

<Сист.№>,<1>,<2>,<N>,<мл.КС>,<ст.КС>

здесь:

N – номер входа БКТ-12, к которому подключена термоподвеска

2.2.2 Ответ:

<Сист.№>,<1>,<62>,<ст.Т1><мл.Т1>, ... <ст.Тn><мл.Тn>,<error><мл.КС>,<ст.КС>

здесь:

Тn – значение температуры в точке измерения.

Данные измерения температуры представлены двухбайтным значением со знаком. Для индикации результата измерения необходимо разделить число на 16. Пример: **<01><40> = 296/16 = 18,5 °С**, **<255><94> = -162/16 = -10,125 °С**. Измеренное значение температуры лежит в пределах от минус 55,0 до плюс 125,0 °С. Значение **AAAAh** является сигналом ошибки для конкретного датчика термоподвески. Всегда передается массив из 30 значений температуры независимо от числа датчиков в опрашиваемой термоподвеске.

Error – байт ошибки в работе блока БКТ-12

0 – нет ошибок;

1 – Замыкание на линии данных термоподвесок;

2 – Нет подключенных термоподвесок;

3 – Изменилась конфигурация подключения на входах;

4 – Ошибка контрольной суммы при работе с паспортами датчиков;

5 – Несоответствие паспортов термоподвесок предыдущему состоянию;

6 – Запрошены данные по неподключенной подвеске

7 – Несоответствие числа датчиков в термоподвесках

8 – Критическая ошибка при работе с датчиками: нарушено ЕЕПРОМ датчика

9 – Замыкание на линии питания термоподвесок;

2.3 Чтение состояния входов

2.3.1 Запрос:

<Сист.№>,<181>,<2>,<N>,<мл.КС>,<ст.КС>

здесь:

N – запрашиваемый параметр

0 – Состояние входов по подключенным термоподвескам

2 – Состояние входов по подключенным термоподвескам предыдущее состояние

4 – Состояние соответствия паспортов

6 – Контроль короткого замыкания линий данных термоподвески

8 – Число термоподвесок на входах

10 – Номер ошибки

12 – Контроль короткого замыкания линий питания термоподвески

2.3.2 Ответ:

<Сист.№>,<181>,<3>,< ст.сост>,<мл.сост>,<мл.КС>,<ст.КС>

здесь:

при запросе N = 0 возвращается массив бит [0-11] состояние входов 1-12 по подключению термоподвесок, 0 в позиции бита – термоподвеска на входе присутствует, 1 в позиции бита – термоподвеска на вход не подключена;

при запросе N = 2 возвращается состояние входов по предыдущему состоянию, из ЕЕПРОМ. При несовпадении состояния входов по подключению термоподвесок хранящегося в ЕЕПРОМ, состоянию при тесте входов блока БКТ-12 формируется ошибка 3;

при запросе N = 4 возвращается массив бит [0-11] соответствия паспортов, подключенных на входы блока БКТ-12 термоподвесок. Контроль осуществляется по паспортам, хранящимся в ЕЕПРОМ. 0 в позиции бита – паспорта совпадают, 1 в позиции бита – нет совпадения паспортов. Тест производится при включении блока БКТ-12. При несовпадении паспортов выставляется ошибка 5;

при запросе N = 6 возвращается массив бит [0-11] состояние теста линии данных термоподвески при контроле на короткое замыкание. 0 в позиции бита – короткое замыкание отсутствует, 1 в позиции бита – линия данных закорочена, тест производится при включении блока БКТ-12, при обнаружении короткого замыкания хотя бы одной линии данных, выставляется ошибка 1;

при запросе N = 8 возвращается число термоподвесок, подключенных на входы блока БКТ-12;

при запросе N = 10 возвращается код ошибки в работе блока БКТ-12.

При запросе N = 12 возвращается массив бит [0-11] состояние теста линии питания термоподвески при контроле на короткое замыкание. 0 в позиции бита – короткое замыкание отсутствует, 1 в позиции бита – линия питания закорочена, тест производится при включении блока БКТ-12, при обнаружении короткого замыкания хотя бы одной линии питания, выставляется ошибка 9;

2.4 Чтение информации по термоподвескам

2.4.1 Запрос:

<Сист.№>,<165>,<4>,<0>,<N>,<12>,<мл.КС>,<ст.КС>

здесь:

N – запрашиваемый параметр;

10 – запрос о количестве датчиков в каждой термоподвеске

60 – запрос информации о ошибках по каждому входу БКТ 12

2.4.2 Ответ:

<Сист.№>,<165>,<13>,<N1>,...,<N12>,<мл.КС>,<ст.КС>

здесь:

при запросе N = 10 возвращается число датчиков в каждой термоподвеске

при запросе N = 60 возвращается информация о ошибке по каждому входу блока БКТ-12

2.5 Чтение сигнатуры устройства

2.5.1 Запрос:

<Сист.№>,<32>,<1>,<мл.КС>,<ст.КС>

2.5.2 Ответ:

<Сист.№>,<32>,<6>,<Тип>,<ст.завN>,<мл.завN>,<ИСП>,<ПО>,<мл.КС>,<ст.КС>

здесь:

Тип - тип устройства в системе; для изделия значение равно 16;

завN – заводской номер блока БКТ-12;

ИСП – версия аппаратного исполнения блока БКТ-12;

ПО - версия программного исполнения блока БКТ-12;

2.6 Запись системного адреса

2.6.1 Запрос:

<Сист.№>,<37>,<5>,<Тип>,<ст.завN>,<мл.завN>,<сист.N>,<мл.КС>,<ст.КС>

здесь:

Тип – тип устройства в системе; для блока БКТ-12 значение равно 16;

завN – заводской номер блока БКТ-12;

сист.N – новый системный номер блока БКТ-12.

Разрешено обращение по этой команде с широковещательным адресом 255.

При несовпадении типа устройства или заводского номера ответ не формируется, команда не выполняется.

2.6.2 Ответ:

<Сист.№>,<32>,<6>,<Тип>,<ст.завN>,<мл.завN>,<ИСП>,<ПО>,<мл.КС>,<ст.КС>

здесь:

Тип – тип устройства в системе; для блока БКТ-12 значение равно 16;

завN – заводской номер блока БКТ-12;

ЮЯИГ.405226.011 РЭ

ИСП – версия аппаратного исполнения блока БКТ-12 ;

ПО - версия программного исполнения блока БКТ-12 .

Ответ формируется с новым системным номером.

2.7 Эхо сигнал

2.7.1 Запрос:

<Сист.№>,<16>,<3>,<170>,<85>,<мл.КС>,<ст.КС>

2.7.2 Ответ:

<Сист.№>,<16>,<3>,<85>,<170>,<мл.КС>,<ст.КС>

2.8 Режим конфигурации

2.8.1 Запрос:

<Сист.№>,<177>,<3>,<0>,<N>,<мл.КС>,<ст.КС>

здесь:

N = 10 команда перехода в режим конфигурации;

N = 20 автоматическое конфигурирование (термоподвески должны быть подключены к входам);

N = 30 запись конфигурации с компьютера;

N = 50 выход из режима конфигурации;

N = 60 перейти на протокол команд «Контакт-1»;

N = 70 перейти на протокол команд «ModBus RTU».

2.8.2 Ответ:

<Сист.№>,<177>,<2>,<0>,<170>,<мл.КС>,<ст.КС>

Команды 20, 30, 50, 60, 70 выполняются после команды 10.

Команда 20 выполняется от 30 с до 3 мин в зависимости от количества подключенных к входам блока БКТ-12 термоподвесок и числа установленных в них датчиков.

После команды 60, 70 блок БКТ-12 автоматически завершит режим конфигурации и произведет рестарт.

ПРИЛОЖЕНИЕ Д
(обязательное)
Протокол команд "MODBUS RTU"

1 Общие сведения

1.1 Устройства, объединенные в локальную сеть с данным протоколом, обмениваются информацией по формату, приведенному в таблице Д.1.

Таблица Д.1

Начало	Адрес устройства	Блок запроса/ответа	Контрольная сумма CRC16	Конец
3,5*Т	8 бит	N * 8 бит	2 * 8 бит	3,5*Т

1.2 В режиме RTU сообщения начинаются с паузы длительностью не менее 3,5 такта (один такт равен времени передачи одного байта). Затем передается первое восьмибитное поле сообщения, которое является адресом устройства. Каждое устройство в сети принимает первое поле сообщения и сравнивает его со своим адресом. В случае совпадения адресов сообщение принимается устройством полностью. Максимальная длина сообщения составляет 256 байт. Сообщение должно передаваться как непрерывный поток. Признаком начала и конца сообщения является пауза длительностью не менее 3,5 тактов.

1.3 Данные в блоке запроса/ответа представляют собой 16-ти битные числа, старший байт которых передается первым. Исключением является контрольная сумма CRC16, у которой первым передается младший байт. Правило расчета контрольной суммы CRC16 приведено ниже.

1.4 Параметры линии связи – скорость передачи данных 9600 бод, число битов данных 8, число стоп-битов 1, контроль четного числа единиц в кадре (even).

1.5 Если на этапе приема сообщения обнаружена ошибка, например, несовпадение контрольной суммы или ошибка четности, то устройство ответ не формирует. Если безошибочно получен запрос, который не может быть расшифрован устройством, то формируется ответ, вид которого приведен в таблице Д.2.

Таблица Д.2

Начало	Адрес устройства	Код ошибочного сообщения	Код ошибки	Контрольная сумма CRC16	Конец
3,5*Т	-	128+значение 1-го байта в блоке запроса	1	-	3,5*Т
	1 байт	1 байт	1 байт	2 байта	

2 Требования к таймаутам и интервалам

2.1 Таймаут ожидания ответа, T_t – время между посылкой первого байта запроса мастера линии и приемом последнего байта ответа ведомого линии, следует рассчитывать по формуле Д.1:

$$T_t \geq 2,5 \cdot N_s + 100 + 2,5 \cdot N_o \text{ мс} \quad (\text{Д.1})$$

где:

N_s – число байт в запросе мастера линии

N_o – число байт в ответе ведомого линии

2.2 Интервал запросов T_s – время между посылкой первых байт запроса мастера к ведомым в линии следует рассчитывать по формуле Д.2:

$$T_s \geq T_t + 100 \text{ мс} \quad (\text{Д.2})$$

3 Расчет контрольной суммы CRC16

3.1 Расчет контрольной суммы выполняется согласно п.1.4.1 приложения Г.

4 Распределение памяти в блоке БКТ-12

4.1 Показания датчиков температуры и другие параметры устройства хранятся в двухбайтовых регистрах. Каждый регистр имеет свой адрес. Перечень регистров представлен в таблице Д.3.

Таблица Д.3

Адреса регистров	Наименование параметра	Формат	Статус регистров	
0	Состояние входов по подключенным термоподвескам	Беззнаковое целое	Только чтение	
1	Состояние входов по контролю на короткое замыкание линии данных			
2	Состояние соответствия паспортов по подключенным термоподвескам			
3-14	Массив, содержащий число датчиков в подключенных термоподвесках в соответствии с номерами входов.			
15-374	Массив данных измерения температуры	Целое со знаком	Чтение/запись	
375	Состояние ошибки	Беззнаковое целое		
376	Число подвесок на входах			
377	Системный адрес			
378	Идентификация			
379-1833	Регистры, недоступные пользователю			
1834	Регистр конфигурации			
1835-1846	Массив данных ошибок по входам			
1847	Состояние входов по контролю на короткое замыкание линии питания			

Примечание – Данные измерения температуры представлены двухбайтным значением со знаком. Для индикации результата измерения необходимо разделить число на 16. Пример: $\langle 01 \rangle \langle 40 \rangle = 296/16 = 18,5 \text{ }^\circ\text{C}$, $\langle 255 \rangle \langle 94 \rangle = -162/16 = -10,125 \text{ }^\circ\text{C}$. Измеренное значение температуры лежит в пределах от минус 55,0 до плюс 125,0 $^\circ\text{C}$. Значение AAAAh является сигналом ошибки для конкретного датчика термоподвески.

5 Чтение содержимого регистров

5.1 Чтение содержимого регистров производится по команде 3 (Read Holding Registers). Блок запроса при этом должен иметь вид, приведенный в таблице Д.4.

Таблица Д.4

Начало	Адрес устройства	Команда	Начальный адрес	Число регистров	Контрольная сумма CRC16	Конец
3,5*Т	-	3	-	N	-	3,5*Т
	1 байт	1 байт	2 байта	2 байта	2 байта	

5.2 При безошибочном приеме запроса блок БКТ-12 формирует ответ, вид которого показан в таблице Д.5.

Таблица Д.5

Начало	Адрес устройства	Команда	Число байт данных	Данные	Контрольная сумма CRC16	Конец
3,5*Т	-	3	2*N	-	-	3,5*Т
	1 байт	1 байт	1 байт	2*N байтов	2 байта	

5.3 При обнаружении ошибки в запросе блок БКТ-12 формирует ответ, приведенный в таблице Д.6.

Таблица Д.6

Начало	Адрес устройства	Код ошибочного сообщения	Код ошибки	Контрольная сумма CRC16	Конец
3,5*Т	-	131	-	-	3,5*Т
	1 байт	1 байт	1 байт	2 байта	

5.4 Значения кодов ошибки представлены в таблице Д.7.

Таблица Д.7

Значения кода ошибки	Описание
2	Превышено допустимое число запрашиваемых регистров
3	Выход за диапазон адресного пространства регистров
4	Ошибка при выполнении команды

5.5 В таблице Д.8 приведен пример чтения содержимого одного регистра с адресом 1, через запятую перечислены байты.

Таблица Д.8

Сообщение	Байты в сообщениях
Запрос	1, 3, 0, 1, 0, 1, 213, 202
Ответ	1, 3, 2, 0, 243, 248, 1

6 Запись данных в регистры

6.1 Запись данных в регистры производится по команде 16 (Write Multiple Registers). При этом блок запроса должен иметь вид, приведенный в таблице Д.9.

Таблица Д.9

Начало	Адрес устройства	Команда	Начальный адрес	Число записываемых регистров	Число байтов данных	Данные	Контрольная сумма CRC16	Конец
3,5*Т	-	16	-	N	2*N	-	-	3,5*Т
	1 байт	1 байт	2 байта	2 байта	1 байт	2*N байт	2 байта	

6.2 При безошибочном приеме запроса блок БКТ-12 формирует ответ, показанный в таблице Д.10.

Таблица Д.10

Начало	Адрес устройства	Команда	Начальный адрес	Число обновленных регистров	Конец
3,5*Т	-	16	-	N	3,5*Т
	1 байт	1 байт	2 байта	2 байта	

При обнаружении ошибки в запросе блок БКТ-12 формирует ответ, вид которого показан в таблице Д.11.

Таблица Д.11

Начало	Адрес устройства	Код ошибочного сообщения	Код ошибки	Контрольная сумма CRC16	Конец
3,5*Т	-	144	-	-	3,5*Т
	1 байт	1 байт	1 байт	2 байта	

6.3 Значения кодов ошибки представлены в таблице Д.7.

7 Управление конфигурацией блока БКТ-12

7.1 Управление конфигурацией производится по команде 6 (Preset Single Register). При этом блок запроса должен иметь вид, приведенный в таблице Д.12.

Таблица Д.12

Начало	Адрес устройства	Адрес регистра	Значение регистра	Контрольная сумма CRC16	Конец
3,5*Т	8 бит	2 байта	2 байта	2 * 8 бит	3,5*Т

7.2 Значения (команды) записываемые в регистр конфигурации:

- а) 10 – перейти в режим конфигурации блока БКТ-12;
- б) 20 – выполнить автоматическое конфигурирование блока БКТ-12;
- в) 50 – выйти из режима конфигурации;
- г) 60 – установить протокол команд «КОНТАКТ-1»;
- д) 70 – установить протокол команд «ModBus RTU»;

ЮЯИГ.405226.011 РЭ

7.3 Для установки режима конфигурации сначала требуется записать в регистр конфигурации значение 10, затем записывается значение, управляющее режимом конфигурирования, завершается режим конфигурации записью в регистр значения 50. Для команд управления протоколом обмена по линии интерфейса RS 485, запись в регистр значения завершения конфигурации не требуется, после получения команды на изменение протокола прибор выполняет программный рестарт. Следующая команда обмена с прибором должна быть выполнена по установленному протоколу.

Время, требуемое для выполнении автоматического конфигурирования блока БКТ-12 и его перезагрузки, определяется количеством подключенных к его входам термоподвесок и может достигать 3 мин, поэтому перед подачей следующей команды, необходимо выдержать указанную паузу.

7.4 При безошибочном приеме запроса блок БКТ-12 формирует ответ, показанный в таблице Д.13.

Таблица Д.13

Начало	Адрес устройства	Адрес регистра	Значение регистра	Контрольная сумма CRC16	Конец
3,5*Т	8 бит	2 байта	2 байта	2 * 8 бит	3,5*Т

8 Чтение сигнатуры

8.1 Чтение сигнатуры производится по команде 43 (Read Device Identification). Блок запроса при этом должен иметь вид, приведенный в таблице Д.14.

Таблица Д.14

Начало	Адрес устройства	Запрос	Контрольная сумма CRC16	Конец
3,5*Т	-	Подробно - см. таблицу Д.16	-	3,5*Т
	1 байт		2 байта	

8.2 При безошибочном приеме запроса устройство формирует ответ, показанный в таблице Д.15.

Таблица Д.15

Начало	Адрес устройства	Ответ	Контрольная сумма CRC16	Конец
3,5*Т	-	Подробно – см. таблицу Д.16	-	3,5*Т
	1 байт		2 байта	

Таблица Д.16

Запрос		Ответ	
Имя поля	Значение	Имя поля	Значение
Function	0x2b	Function	0x2b
MEI Type	0x0e	MEI Type	0x0e
Read Dev Id Code	0x01	Read Dev Id Code	0x01
Object Id	0x00	Conformity Level	0x01
-	-	More Follows	0x00
-	-	Next Object Id	0x00
-	-	Number Of Objects	0x03
-	-	Object Id	0x00
-	-	Object Length	0x09
-	-	Object Value	“КОНТАКТ-1”
-	-	Object Id	0x01
-	-	Object Length	0x08
-	-	Object Value	“16-xxxxx”
-	-	Object Id	0x02

Запрос		Ответ	
Имя поля	Значение	Имя поля	Значение
-	-	Object Length	0x0d
-	-	Object Value	"Soft-x Hard-x"

9 Чтение измеренной температуры с блока БКТ-12

9.1 При первом запуске блока БКТ-12, прежде всего, необходимо установить его адрес. Адрес блока БКТ-12 устанавливается путем записи содержимого двух регистров – адреса 377 и регистра идентификации 378 (см. таблицу Д.3). В регистр адреса записывается требуемый адрес, а в регистр идентификации записывается заводской номер блока БКТ-12, входящего в комплект изделия. При совпадении содержимого регистра идентификации и заводского номера блока БКТ-12 адрес меняется, а, в противном случае, остается прежним. Записывать содержимое обоих регистров необходимо одной командой, так как при подаче следующей команды регистр идентификации сбрасывает свое значение в 0. Подавать команду записи содержимого регистров необходимо с адресом 0, являющимся широкопередаточным. На запрос с широкопередаточным адресом блок БКТ-12 не отвечает.

9.2 После установки адреса блока БКТ-12 необходимо определить количество термодатчиков, их расположение на входах блока БКТ-12 по адресам регистров 0 и 376 и число датчиков температуры в каждой подключенной термодатчике по адресам регистров 3...14.

9.3 Чтение данных температуры производится по адресам регистров 15...44 для термодатчика, расположенной на первом входе блока БКТ-12, 45...84 для термодатчика, расположенной на втором входе блока БКТ-12, и так далее, данные каждой термодатчике через 30 адресов регистров. Данные измерения температуры представлены двухбайтным значением со знаком. Для индикации результата измерения необходимо разделить число на 16. Пример: <01><40> = 296/16 = 18,5 °С, <255><94> = -162/16 = -10,125 °С. Измеренное значение температуры лежит в пределах от минус 55,0 до плюс 125,0 °С. Значение ААААh является сигналом ошибки для конкретного датчика термодатчике.

